

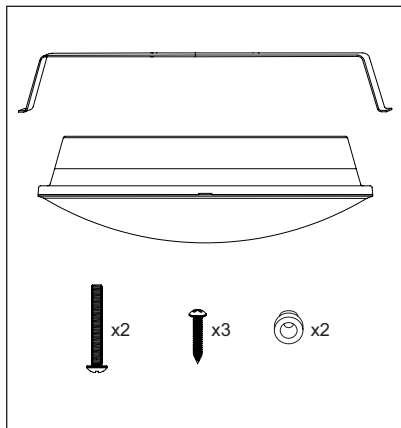
# Moon 255

# hidealite

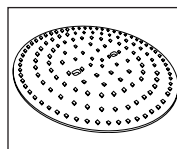
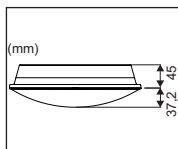
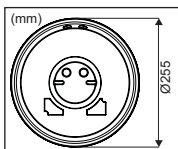
Vägg och takarmatur i IP54 utförande för modern och effektiv belysning av badrum och korridorer m.m.

IP54 Wall and ceiling lighting for a modern lightning of bathrooms and corridors etc.

Seinä- ja kattovalaisin, IP 54, kylpyhuoneiden, käytävien ja vastaavien nykyaikaiseen ja tehokkaaseen valaistukseen.



E-nr E-no Snro	Benämning Name Nimi	LED-färg LED color LEDin väri	Färg Color Väri	Effekt Effect Teho
75 505 30 42 016 82	Moon 255	2900K	Varmvit Warm White Lämmin valkoinen	10W ± 5%
75 505 31 42 016 83	Moon 255	4100K	Neutralvit Natural White Neutraalin valkoinen	10W ± 5%



## Symbolförklaring - Symbols - Merkkien selitykset



Uppfyller kraven enligt EN-60598.  
Confirms EN-60598.

Täyttää standardin EN 60598 vaatimukset.



Armatur avsedd både för inom- och utomhusbruk.  
Intended both for indoor and outdoor use.

Valaisin soveltuu sekä sisä- että ulkokäyttöön.



Strilsäkert utförande och delvis skydd mot inträngande damm eller vattenångor. För fuktiga och våta miljöer.

Protection against dust and splash proof protection against splashes from all directions.

Roiskevedeltä ja osittain pölyltä ja vesihöyryltä suojattu malli kosteisiin ja märkiin tiloihin.



Anger skyddsklass, Klass II armatur med dubbelisolering.  
Class of protection.

Suojausluokka. Luokan II kaksoiseristetty valaisin.



Anger driftspänning.

Working voltage.

Käyttöjännite.



Får monteras i eller på normalt brännbara material.

Suitable for mounting directly on flammable surfaces, such as wood.

Voidaan asentaa palavaan materiaaliin, kuten puu.



LED-ljuskälla.

LED light source

LED-valonlähde.



## SÄKER INSTALLATION

Läs dessa instruktioner före installationen påbörjas och lämna den vidare till brukaren av anläggningen. Armaturen skall installeras av behörig installatör och enligt gällande föreskrifter. Se till att spänningen är frånslagen före installation eller underhåll. Installera armaturen enligt beskrivningen nedan.

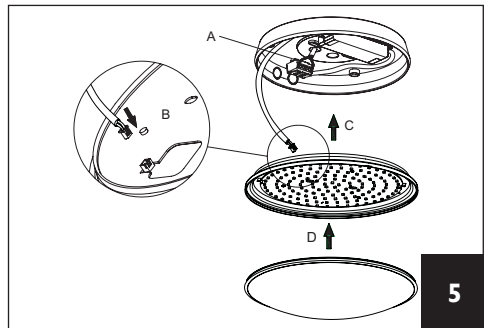
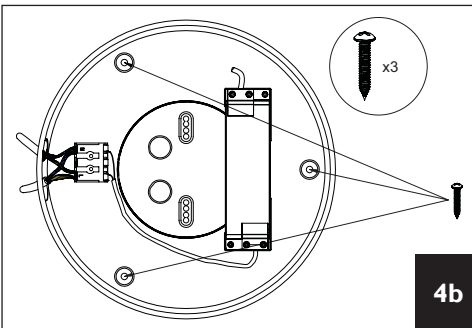
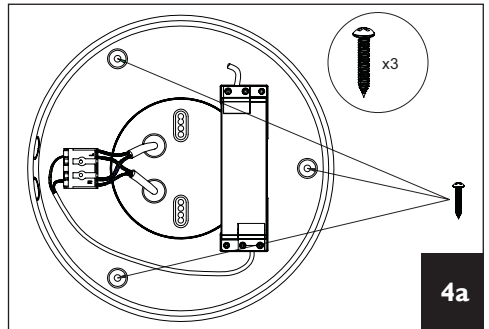
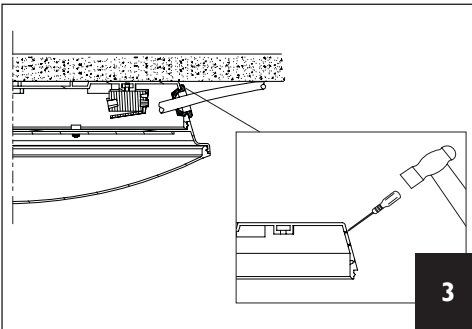
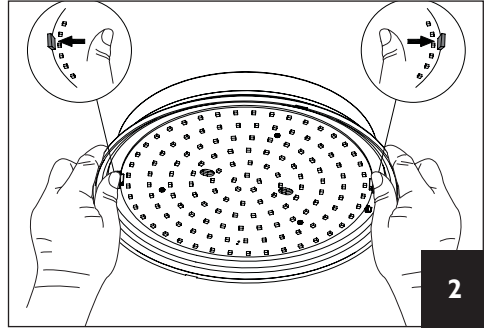
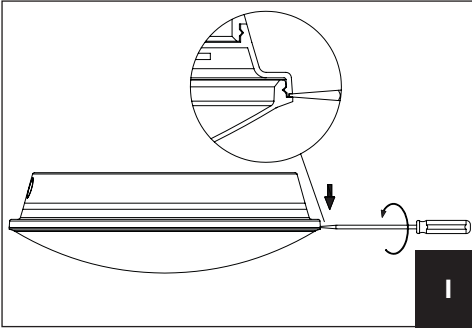
## SAFETY INSTRUCTIONS

Read these instructions carefully before commencing installation and retain for future reference. The luminaire should be installed by a licensed electrician and in accordance with local regulations. Make sure that the power is off before installation or maintenance. Install as described below.

## TURVALLISUUSOHJEET

Lue nämä ohjeet ennen asentamista ja luovuta ohjeet valaisimen seuraavalle käyttäjälle. Valaisimen saa asentaa valtuutettu asentaja voimassa olevien määräysten mukaisesti. Varmista, että jännite on kytketty päältä ennen asennusta ja huoltoa. Asenna valaisin alla olevien piirustusten mukaisesti.

## Utanhänggande montering / Surface mounting / Pinta-asennus:





## SÄKER INSTALLATION

Läs dessa instruktioner före installationen påbörjas och lämna den vidare till brukaren av anläggningen. Armaturen skall installeras av behörig installatör och enligt gällande föreskrifter. Se till att spänningen är frånslagen före installation eller underhåll. Installera armaturen enligt beskrivningen nedan.

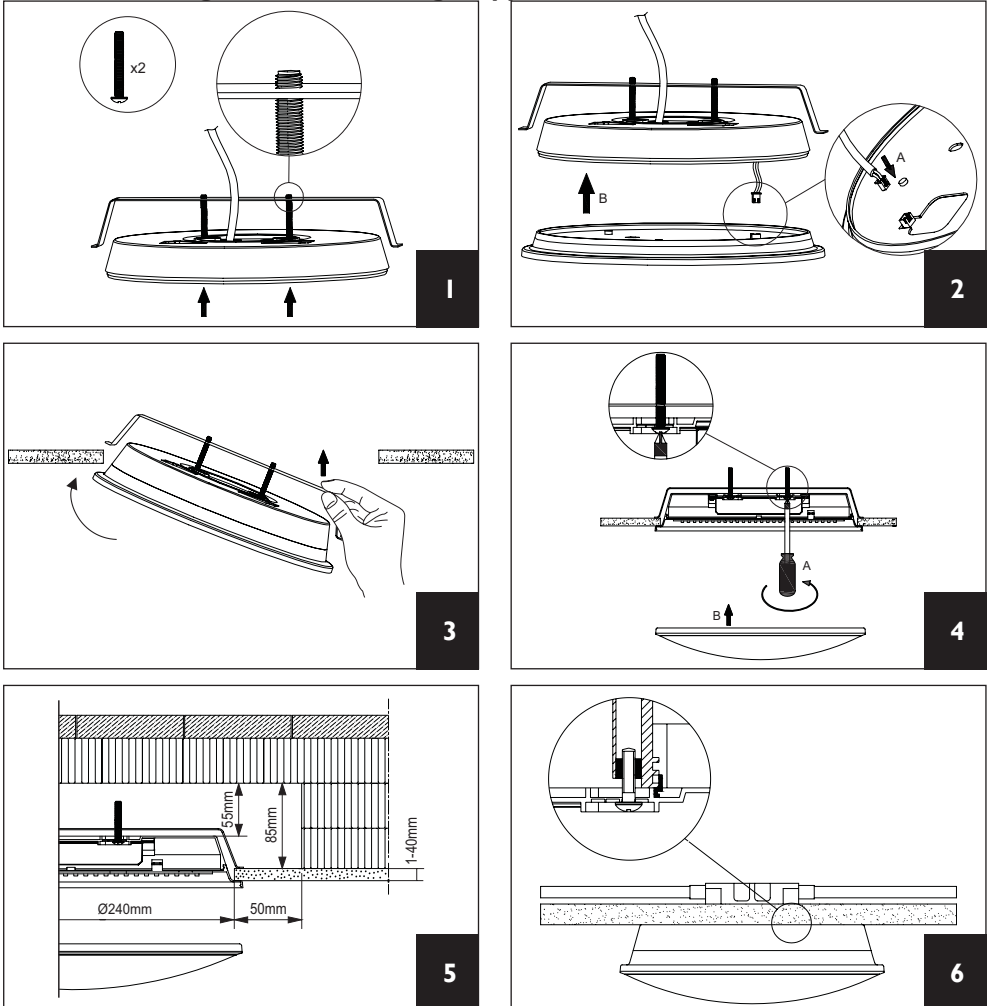
## SAFETY INSTRUCTIONS

Read these instructions carefully before commencing installation and retain for future reference. The luminaire should be installed by a licensed electrician and in accordance with local regulations. Make sure that the power is off before installation or maintenance. Install as described below.

## TURVALLISUUSOHJEET

Lue nämä ohjeet ennen asentamista ja luovuta ohjeet valaisimen seuraavalle käyttäjälle. Valaisimen saa asentaa valtuutettu asentaja voimassa olevien määräysten mukaisesti. Varmista, että jännite on kytketty päältä ennen asennusta ja huoltoa. Asenna valaisin alla olevien piirustusten mukaisesti.

## Infäld montering / Recess mounting / Uppoasennus:



**hidealite**